

Compresseur / *Compressor*  
Code tension / *Voltage code* : T

# TAG4553Z

Froid commercial et industriel positif (HP)  
*Commercial & industrial application (HBP)*

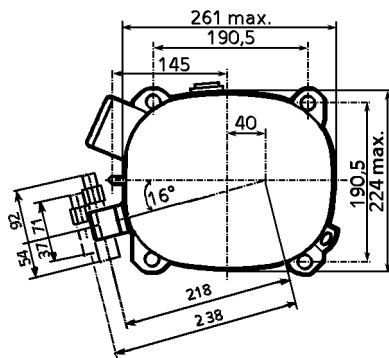
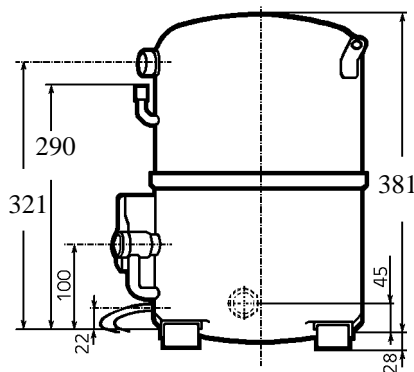
400-440V / 50-60Hz - 3~

R404A



N° 227EU-T - ind i

Conditions <i>Conditions</i>	fréquence <i>frequency</i>	Prod frigorifique nominale / <i>nominal refrigerating capacity</i>			Puis. sonore <i>Sound level</i>
		Watts	Kcal/h	BTU/h	
EN12900*	50 Hz	11073	9523	37759	ISO 3745 / ISO 3743-1
EN12900*	60 Hz	13412	11534	45735	
Cecomaf	50 Hz	10449			82 dBA
Cecomaf	60 Hz	12736			



Cylindrée / *Displacement* : 100.7 cm<sup>3</sup>  
 Poids net / *Net weight* : 45.6 Kg  
 Charge en huile / *Oil charge* : 1960 cm<sup>3</sup>  
 Type d'huile / *Oil type* : P.O.E /  
 Détente / *Expansion device* : Capillaire/Détendeur  
*Capillary/Exp° valve*  
 Refroidissement / *Cooling* : Ventilé / *Forced*

Résistance à 20° C / *Windings resistances at 20° C*  
 Phases 1,2,3. / *Phase Nr 1,2,3* : 3.6 Ohms

Intensité / *Current*  
 nom. / *Rated current RLA* : 7.8 / 9 A  
 max. / *Max current* : 13.4 / 15.1 A  
 dém. / *Start current LRA* : 48 / 48 A

Ap. Electric / *Electrical equipment* : TRI

Protecteur / *Overload* : Interne / *Internal*

\* EN 12900: T° cond. +50°C / T° évap. +5°C / T° gas aspirés. +20°C / Sous refroidissement. OK

\* EN 12900 : Cond. T° +50°C / Evap. T° +5°C / Return gas T° +20°C / Subcooling. OK

Pour conduites Ø ext / *For tubing O.D.*

Aspiration <i>Suction</i>	Refoulement <i>Discharge</i>	Charge <i>Process</i>
22.2 (7/8")	15.9 (5/8")	6.35 (1/4")

Les caractéristiques données dans cette fiche technique peuvent évoluer sans avis préalable, avec les améliorations que 'TECUMSEH EUROPE' entend toujours apporter à sa production.  
 'TECUMSEH EUROPE', in a constant endeavour to improve its products reserves the right to change any information contained in this leaflet without prior warning.



<b>TAG4553Z</b>	Tension T : 400V 3~ 50Hz / 440V 3~ 60 Hz	R404A	N°227EU-T	Ind i
-----------------	--	-------	-----------	-------

Les performances sont données dans les **conditions EN 12900** :  
Elles sont certifiées uniquement en 50 Hz

Gaz aspirés : 20°C  
Sous refroidissement : 0°K

The performance data are in **EN 12900 conditions** :  
They are only certified in 50 Hz

Return gas : 20°C  
Subcooling : 0°K

### 50 Hz R404A

4   T condensation	5   T évaporation (°C)		-25	-20	-15	-10	-5	0	5	10	15
<b>30</b>	1   P frigorifique (W)		3793	5224	6947	9005	11443	14304	17630	21467	25856
	2   P absorbée (W)		2111	2490	2837	3155	3450	3726	3988	4240	4486
	3   I absorbée (A)		4.29	4.76	5.21	5.64	6.06	6.45	6.82	7.18	7.51
<b>40</b>	1   P frigorifique (W)			3915	5403	7143	9180	11556	14315	17501	21157
	2   P absorbée (W)			2455	2904	3317	3701	4058	4394	4714	5021
	3   I absorbée (A)			4.7	5.28	5.84	6.39	6.92	7.42	7.91	8.38
<b>50</b>	1   P frigorifique (W)				3868	5306	6957	8865	11073	13625	16563
	2   P absorbée (W)				2825	3355	3847	4306	4737	5144	5532
	3   I absorbée (A)				5.21	5.9	6.58	7.24	7.88	8.5	9.1
<b>60</b>	1   P frigorifique (W)					3517	4799	6255	7928	9861	12098
	2   P absorbée (W)					3230	3851	4432	4978	5494	5983
	3   I absorbée (A)					5.83	6.64	7.43	8.2	8.95	9.69

### 60 Hz R404A

4   T condensation	5   T évaporation (°C)		-25	-20	-15	-10	-5	0	5	10	15
<b>30</b>	1   P frigorifique (W)		4838	6625	8693	11082	13831	16980	20570	24639	29229
	2   P absorbée (W)		2688	3196	3658	4087	4498	4903	5317	5751	6220
	3   I absorbée (A)		4.72	5.24	5.73	6.21	6.66	7.09	7.51	7.9	8.27
<b>40</b>	1   P frigorifique (W)			4963	6824	8924	11302	14000	17055	20509	24401
	2   P absorbée (W)			3105	3703	4246	4748	5222	5682	6140	6611
	3   I absorbée (A)			5.17	5.81	6.43	7.03	7.61	8.16	8.7	9.22
<b>50</b>	1   P frigorifique (W)				4861	6663	8663	10899	13412	16241	19427
	2   P absorbée (W)				3535	4240	4882	5473	6028	6560	7081
	3   I absorbée (A)				5.73	6.49	7.24	7.97	8.67	9.35	10.02
<b>60</b>	1   P frigorifique (W)					4370	5981	7748	9709	11905	14375
	2   P absorbée (W)					3942	4772	5530	6228	6881	7502
	3   I absorbée (A)					6.41	7.3	8.17	9.02	9.85	10.66

1 = refrigerating capacity      2 = watt input      3 = current      4 = condensing temperature      5 = evaporating temperature

Nota : Les caractéristiques données dans cette fiche technique peuvent évoluer sans avis préalable, avec les améliorations que "TECUMSEH EUROPE" entend toujours apporter à sa production.

Note : "TECUMSEH EUROPE", in a constant endeavour to improve its products reserves the right to change any information contained in this leaflet without prior warning.