

Compresseur / Compressor  
Code tension / Voltage code : T

# TFH2480Z

Froid commercial négatif (BP)  
Low back pressure commercial application

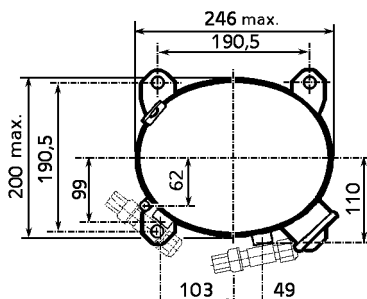
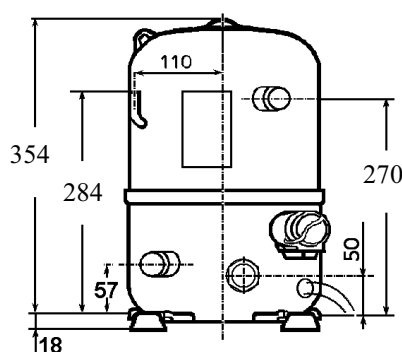
400-440V / 50-60Hz - 3~

R404A



N° 126GU-T - ind d

Conditions Conditions	fréquence frequency	Prod frigorifique nominale / nominal refrigerating capacity			Puis. sonore Sound level
		Watts	Kcal/h	BTU/h	
EN 12900	50 Hz	1125	968	3836	ISO 3745 / ISO 3743-1  71 dBA
EN 12900	60 Hz	1293	1112	4409	
Cecomaf	50 Hz	1495			
Cecomaf	60 Hz	1718			



**Cylindrée / Displacement :** 53.2 cm<sup>3</sup>  
**Poids net / Net weight :** 32.9 Kg  
**Charge en huile / Oil charge :** 1625 cm<sup>3</sup>  
**Type d'huile / Oil type :** P.O.E /  
**Détente / Expansion device :** Capillaire/Détendeur  
 Capillary/Exp° valve  
**Refroidissement / Cooling :** Ventilé / Forced

**Résistance à 20° C / Windings resistances at 20° C**  
 Phases 1,2,3. / Phase Nr 1,2,3 : 6 Ohms

**Intensité / Current**  
 nom. / Rated current RLA : 2.8 / 3 A  
 max. / Max current : 4.8 / 4.8 A  
 dém. / Start current LRA : 23 / 25 A

**Ap. Electrique / Electrical equipment :** TRI

**Protecteur / Overload:** Interne / Internal

\* EN12900: T°cond.+40°C / T°évap.-35°C / T°gas aspirés. +20°C / Sous refroidissement. 0K

\* EN 12900 : Cond. T° +40°C / Evap. T° -35°C / Return gas T° +20°C / Subcooling. 0K

Pour conduites Ø ext / For tubing O.D.

Aspiration Suction	Refoulement Discharge	Charge Process
15.9 (5/8")	12.7 (1/2")	7.9 (5/16")

Les caractéristiques données dans cette fiche technique peuvent évoluer sans avis préalable, avec les améliorations que 'TECUMSEH EUROPE' entend toujours apporter à sa production.  
 'TECUMSEH EUROPE', in a constant endeavour to improve its products reserves the right to change any information contained in this leaflet without prior warning.



<b>TFH2480Z</b>	<b>Tension T : 400V 3~ 50Hz / 440V 3~ 60 Hz</b>	<b>R404A</b>	<b>N°126GU-T</b>	<b>Ind d</b>
-----------------	-------------------------------------------------	--------------	------------------	--------------

Les performances sont données dans les **conditions EN 12900** :  
Elles sont certifiées uniquement en 50 Hz

Gaz aspirés : 20°C  
Sous refroidissement : 0°K

The performance data are in **EN 12900 conditions** :  
They are only certified in 50 Hz

Return gas : 20°C  
Subcooling : 0°K

### 50 Hz R404A

4   T condensation	5   T évaporation	(°C)	<b>-40</b>	<b>-35</b>	<b>-30</b>	<b>-25</b>	<b>-20</b>	<b>-15</b>	<b>-10</b>
<b>30</b>	1   P frigorifique	(W)	1054	1502	2017	2606	3275	4028	4871
	2   P absorbée	(W)	948	1163	1374	1581	1787	1994	2202
	3   I absorbée	(A)	2.1	2.33	2.57	2.83	3.12	3.42	3.73
<b>40</b>	1   P frigorifique	(W)	719	<b>1125</b>	1587	2111	2701	3364	4105
	2   P absorbée	(W)	850	<b>1102</b>	1345	1582	1814	2043	2270
	3   I absorbée	(A)	2.01	<b>2.28</b>	2.58	2.89	3.22	3.58	3.94
<b>50</b>	1   P frigorifique	(W)		757	1165	1622	2134	2706	3344
	2   P absorbée	(W)		1002	1297	1583	1860	2130	2395
	3   I absorbée	(A)		2.17	2.52	2.88	3.27	3.67	4.09
<b>60</b>	1   P frigorifique	(W)			757	1147	1580	2061	2596
	2   P absorbée	(W)			1188	1541	1883	2214	2537
	3   I absorbée	(A)			2.4	2.81	3.25	3.7	4.17

### 60 Hz R404A

4   T condensation	5   T évaporation	(°C)	<b>-40</b>	<b>-35</b>	<b>-30</b>	<b>-25</b>	<b>-20</b>	<b>-15</b>	<b>-10</b>
<b>30</b>	1   P frigorifique	(W)	1207	1729	2326	3008	3782	4657	5639
	2   P absorbée	(W)	1123	1387	1643	1899	2162	2443	2747
	3   I absorbée	(A)	2.12	2.41	2.72	3.07	3.45	3.85	4.28
<b>40</b>	1   P frigorifique	(W)	814	<b>1293</b>	1832	2439	3121	3887	4746
	2   P absorbée	(W)	992	<b>1314</b>	1620	1919	2219	2529	2857
	3   I absorbée	(A)	2	<b>2.34</b>	2.71	3.11	3.53	3.99	4.48
<b>50</b>	1   P frigorifique	(W)		859	1338	1870	2461	3119	3854
	2   P absorbée	(W)		1169	1543	1904	2259	2616	2984
	3   I absorbée	(A)		2.17	2.6	3.05	3.53	4.04	4.57
<b>60</b>	1   P frigorifique	(W)			855	1311	1811	2362	2973
	2   P absorbée	(W)			1378	1818	2245	2667	3093
	3   I absorbée	(A)			2.39	2.89	3.42	3.98	4.57

1 = refrigerating capacity      2 = watt input      3 = current      4 = condensing temperature      5 = evaporating temperature

Nota : Les caractéristiques données dans cette fiche technique peuvent évoluer sans avis préalable, avec les améliorations que "TECUMSEH EUROPE" entend toujours apporter à sa production.

Note : "TECUMSEH EUROPE", in a constant endeavour to improve its products reserves the right to change any information contained in this leaflet without prior warning.