



Indicative photo

Product file : Open condensing units

Code	HU026Z1041
Application	MBP
Condensation	Air
Expansion	Valve
Gas	R404A
Net weight	35 kg
Liquid diam.	10 mm
Suction diam.	12 mm

Sizes

Width L	430 mm
Depth P	490 mm
Height H	371 mm

Absorptions

Power consumption	1238 W
Current consumption	6,17 A

Condenser

Fans no.	1
Diameter	300 mm

Compressor

Model	CAJ4517ZR-FZ
Type	Hermetic
Brand	TECUMSEH EUROPE
Voltage	220-240/1/50
Displacement	25,95cm ³
MRA	10,6

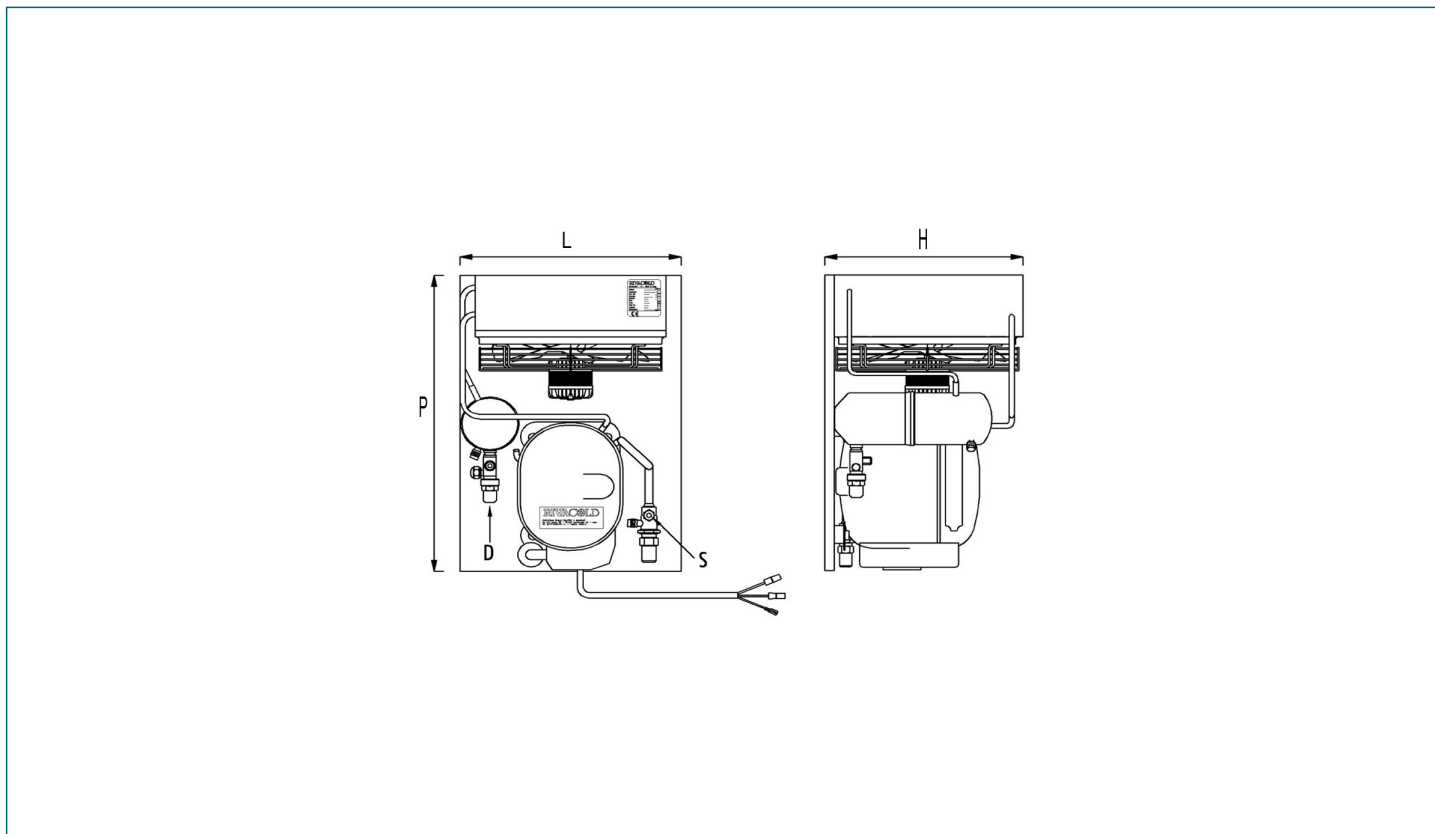
Data for selection

Ambient temp.	32°C
Evaporating temp.	0°C
Gas	R404A
Units no.	1
Requested capacity	3000 W

Search results

Total capacity	2606 W
Tolerance	-13,1%

Technical drawing - HU026Z1041



Refrigerating capacity table (watt) - Gas : R404A

Ta \ Te	-20°C	-15°C	-10°C	-5°C	0°C
32°C	1337	1634	1948	2273	2606

Values referred to EN13215 :

- Suction gas : +20°C
- Subcooling : 0K
- Superheat : 100%
- Compressor absorption :
 Te -10°C (HBP/MBP); Tcond +50°C
 Te -20°C (LBP); Tcond +50°C

Per condizioni di calcolo diverse da quelle riportate in tabella contattare l'ufficio tecnico

Descrizioni, dati tecnici ed illustrazioni sono indicativi e non vincolanti. La Rivacold si riserva il diritto, di modificare per intero o in parte le specifiche tecniche descritte nella presente documentazione senza preavviso e a beneficio della continuità produttiva, di utilizzare produttori alternativi di componenti previsti nel progetto.