



Indicative photo

Product file : Open condensing units

Code	P-HU074Z1011
Application	MBP
Condensation	Air
Expansion	Valve
Gas	R404A
Net weight	72,88 kg
Liquid diam.	12 mm
Suction diam.	22 mm

Sizes

Width L	700 mm
Depth P	630 mm
Height H	525 mm

Absorptions

Power consumption	3086 W
Current consumption	14,83 A

Condenser

Fans no.	1
Diameter	400 mm

Compressor

Model	FH4540Z
Type	Hermetic
Brand	TECUMSEH EUROPE
Voltage	220-240/1/50
Displacement	74,25cm ³
MRA	27

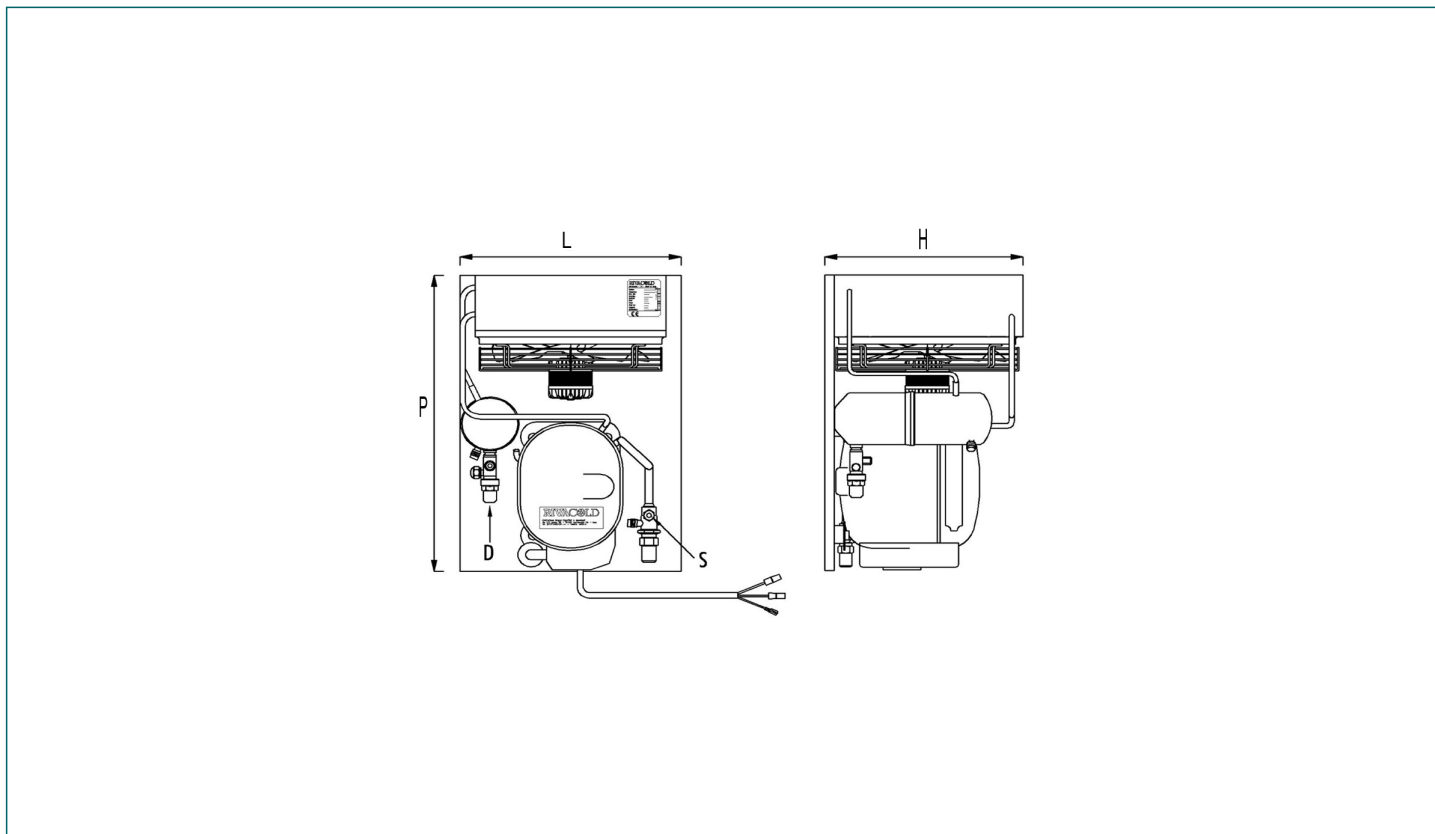
Data for selection

Ambient temp.	32°C
Evaporating temp.	0°C
Gas	R404A
Units no.	1
Requested capacity	5000 W

Search results

Total capacity	6095 W
Tolerance	+21,9%

Technical drawing - P-HU074Z1011



Refrigerating capacity table (watt) - Gas : R404A

Ta \ Te	-20°C	-15°C	-10°C	-5°C	0°C
32°C	2993	3760	4545	5329	6095

Values referred to EN13215 :

- Suction gas : +20°C
- Subcooling : 0K
- Superheat : 100%
- Compressor absorption :
 Te -10°C (HBP/MBP); Tcond +50°C
 Te -20°C (LBP); Tcond +50°C

Per condizioni di calcolo diverse da quelle riportate in tabella contattare l'ufficio tecnico

Descrizioni, dati tecnici ed illustrazioni sono indicativi e non vincolanti. La Rivacold si riserva il diritto, di modificare per intero o in parte le specifiche tecniche descritte nella presente documentazione senza preavviso e a beneficio della continuità produttiva, di utilizzare produttori alternativi di componenti previsti nel progetto.