



Indicative photo

Product file : Open condensing units

| | |
|---------------|--------------|
| Code | P-HU090Z2012 |
| Application | MBP |
| Condensation | Air |
| Expansion | Valve |
| Gas | R404A |
| Net weight | 96,98 kg |
| Liquid diam. | 12 mm |
| Suction diam. | 22 mm |

Sizes

| | |
|----------|--------|
| Width L | 930 mm |
| Depth P | 680 mm |
| Height H | 611 mm |

Absorptions

| | |
|---------------------|--------|
| Power consumption | 3191 W |
| Current consumption | 6,83 A |

Condenser

| | |
|----------|--------|
| Fans no. | 2 |
| Diameter | 350 mm |

Compressor

| | |
|--------------|---------------------|
| Model | TAG4546Z |
| Type | Hermetic |
| Brand | TECUMSEH EUROPE |
| Voltage | 400/3/50 |
| Displacement | 90,2cm ³ |
| MRA | 11,4 |

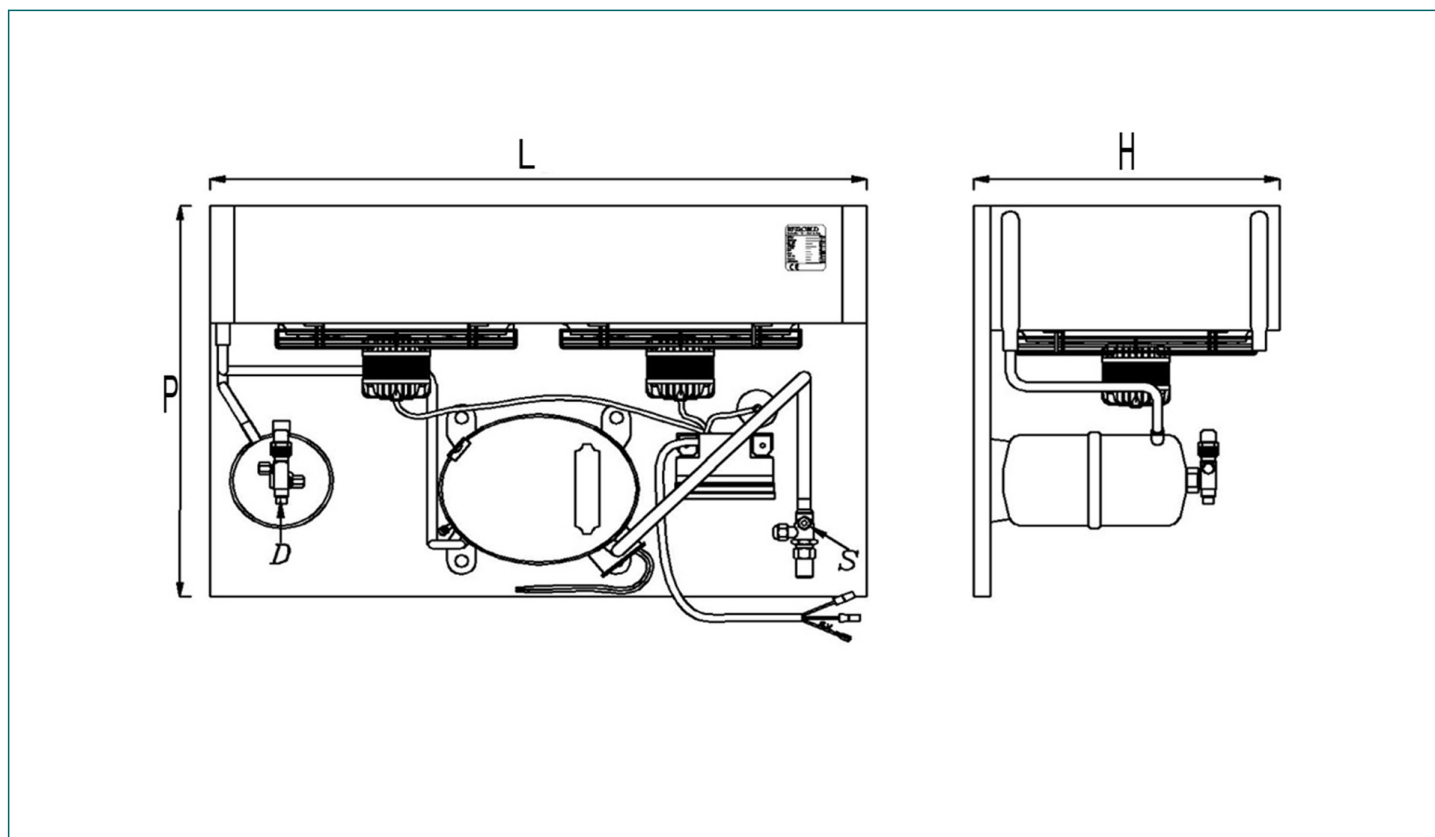
Data for selection

| | |
|--------------------|--------|
| Ambient temp. | 32°C |
| Evaporating temp. | 0°C |
| Gas | R404A |
| Units no. | 1 |
| Requested capacity | 6000 W |

Search results

| | |
|----------------|--------|
| Total capacity | 8309 W |
| Tolerance | +38,5% |

Technical drawing - P-HU090Z2012



Refrigerating capacity table (watt) - Gas : R404A

| Ta \ Te | -20°C | -15°C | -10°C | -5°C | 0°C |
|---------|-------|-------|-------|------|------|
| 32°C | 3448 | 4516 | 5692 | 6962 | 8309 |

Values referred to EN13215 :

- Suction gas : +20°C
- Subcooling : 0K
- Superheat : 100%
- Compressor absorption :
 Te -10°C (HBP/MBP); Tcond +50°C
 Te -20°C (LBP); Tcond +50°C

Per condizioni di calcolo diverse da quelle riportate in tabella contattare l'ufficio tecnico

Descrizioni, dati tecnici ed illustrazioni sono indicativi e non vincolanti. La Rivacold si riserva il diritto, di modificare per intero o in parte le specifiche tecniche descritte nella presente documentazione senza preavviso e a beneficio della continuità produttiva, di utilizzare produttori alternativi di componenti previsti nel progetto.