



Indicative photo

## Product file : Open condensing units

Code	P-HU124Z2012
Application	MBP
Condensation	Air
Expansion	Valve
Gas	R404A
Net weight	120 kg
Liquid diam.	12 mm
Suction diam.	28 mm

## Sizes

Width L	1110 mm
Depth P	785 mm
Height H	730 mm

## Absorptions

Power consumption	4815 W
Current consumption	8,57 A

## Condenser

Fans no.	2
Diameter	450 mm

## Compressor

Model	TAG4568Z
Type	Hermetic
Brand	TECUMSEH EUROPE
Voltage	400/3/50
Displacement	124,4cm <sup>3</sup>
MRA	15,2

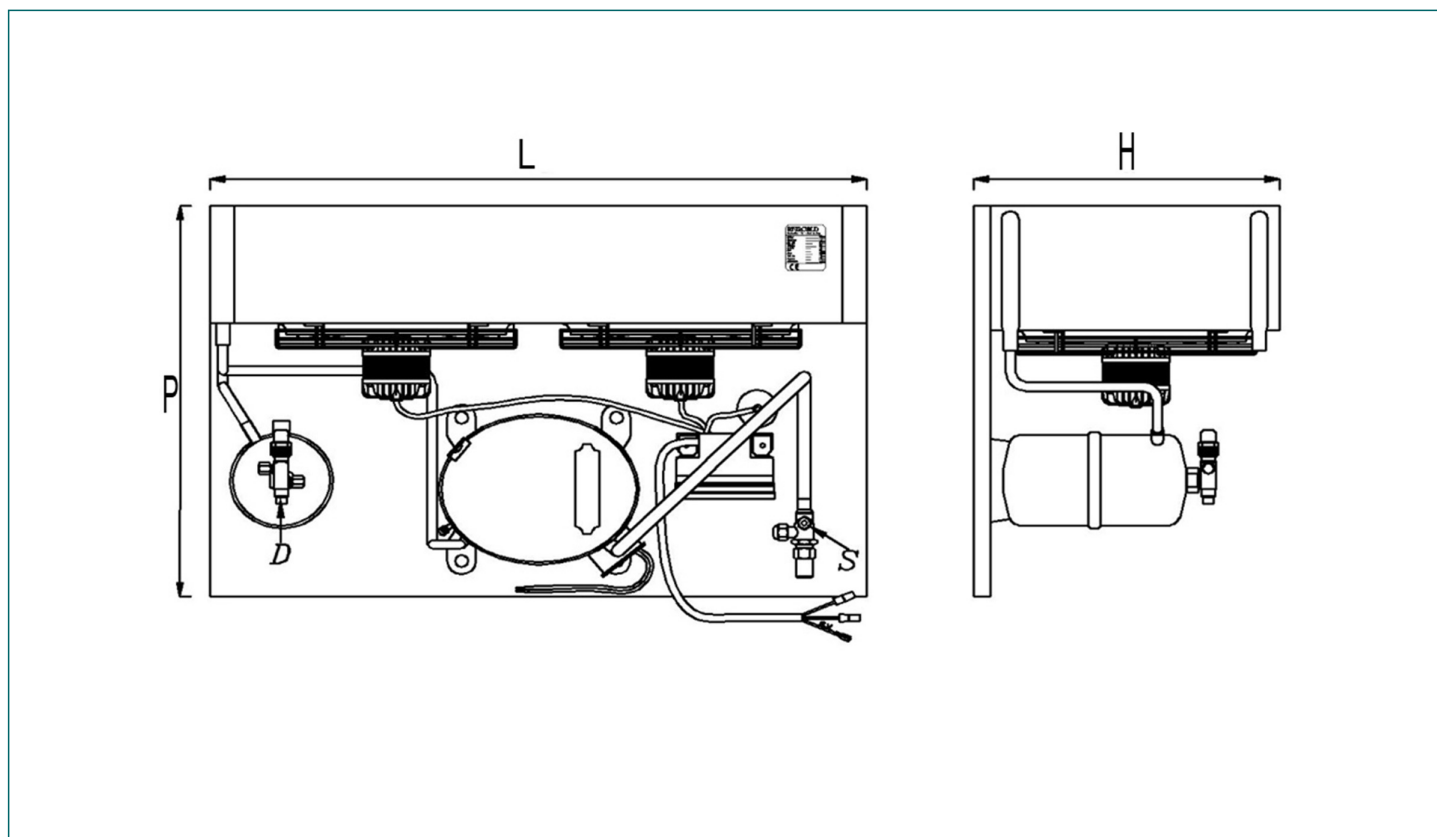
## Data for selection

Ambient temp.	32°C
Evaporating temp.	0°C
Gas	R404A
Units no.	1
Requested capacity	9000 W

## Search results

Total capacity	12716 W
Tolerance	+41,3%

## Technical drawing - P-HU124Z2012



## Refrigerating capacity table (watt) - Gas : R404A

Ta \ Te	-20°C	-15°C	-10°C	-5°C	0°C
32°C	5707	7243	8930	10760	12716

## Values referred to EN13215 :

- Suction gas : +20°C
- Subcooling : 0K
- Superheat : 100%
- Compressor absorption :  
 Te -10°C (HBP/MBP); Tcond +50°C  
 Te -20°C (LBP); Tcond +50°C

Per condizioni di calcolo diverse da quelle riportate in tabella contattare l'ufficio tecnico

Descrizioni, dati tecnici ed illustrazioni sono indicativi e non vincolanti. La Rivacold si riserva il diritto, di modificare per intero o in parte le specifiche tecniche descritte nella presente documentazione senza preavviso e a beneficio della continuità produttiva, di utilizzare produttori alternativi di componenti previsti nel progetto.