



Indicative photo

Product file : Open condensing units

Code	LU018Z1041
Application	LBP
Condensation	Air
Expansion	Valve
Gas	R404A
Net weight	29 kg
Liquid diam.	6 mm
Suction diam.	10 mm

Sizes

Width L	330 mm
Depth P	500 mm
Height H	292 mm

Absorptions

Power consumption	726 W
Current consumption	3,45 A

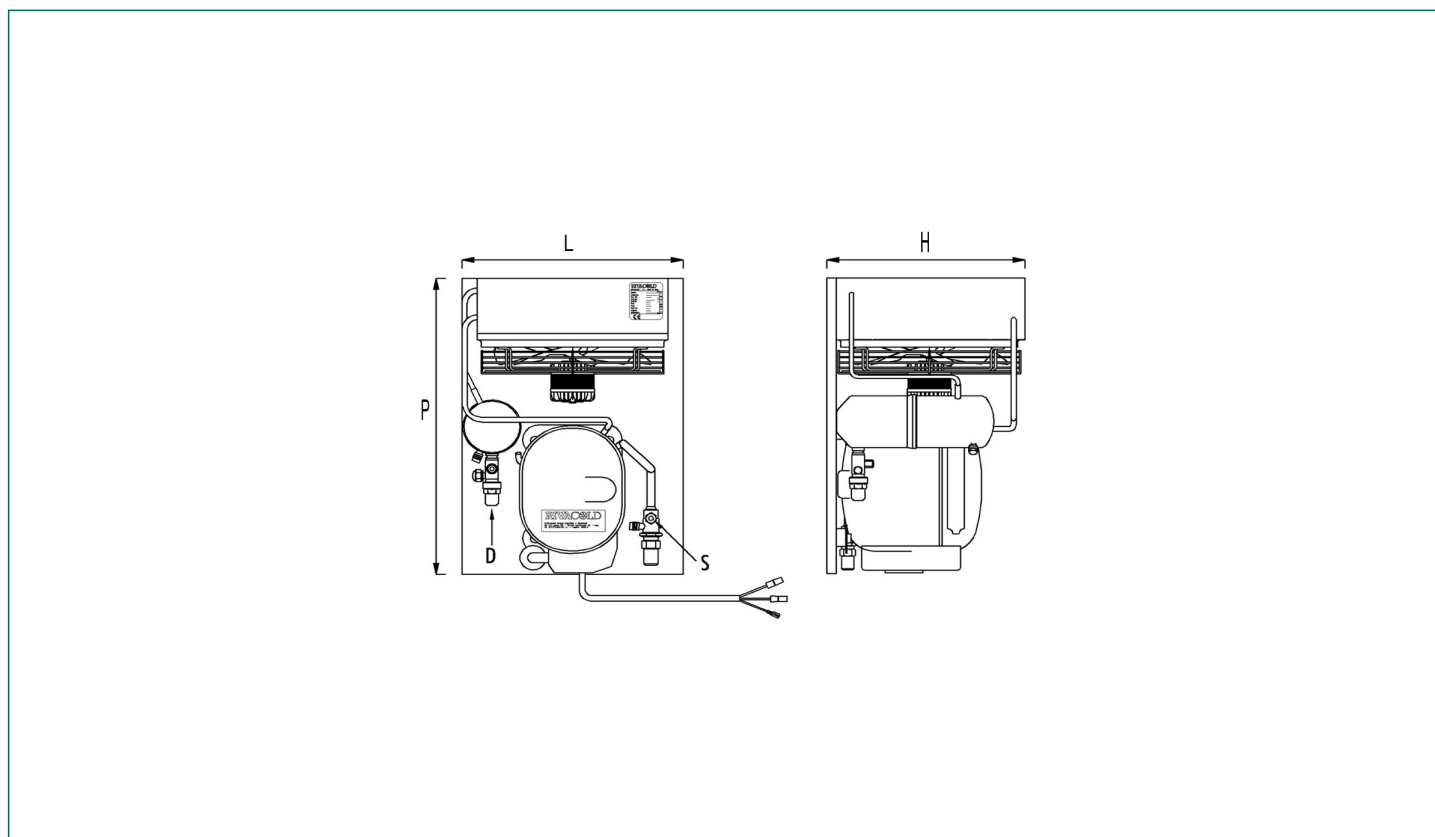
Condenser

Fans no.	1
Diameter	254 mm

Compressor

Model	CAJ2432ZR-FZ
Type	Hermetic
Brand	TECUMSEH EUROPE
Voltage	220-240/1/50
Displacement	18,3cm ³
MRA	6,26

Technical drawing - LU018Z1041



Refrigerating capacity table (watt) - Gas : R404A

Ta \ Te	-40°C	-35°C	-30°C	-25°C	-20°C
32°C	270	387	522	674	841

Values referred to EN13215 :

- Suction gas : +20°C
- Subcooling : 0K
- Superheat : 100%
- Compressor absorption :
 Te -10°C (HBP/MBP); Tcond +50°C
 Te -20°C (LBP); Tcond +50°C

Per condizioni di calcolo diverse da quelle riportate in tabella contattare l'ufficio tecnico

Descrizioni, dati tecnici ed illustrazioni sono indicativi e non vincolanti. La Rivacold si riserva il diritto, di modificare per intero o in parte le specifiche tecniche descritte nella presente documentazione senza preavviso e a beneficio della continuità produttiva, di utilizzare produttori alternativi di componenti previsti nel progetto.