



Indicative photo

## Product file : Open condensing units

Code	LU026Z1041
Application	LBP
Condensation	Air
Expansion	Valve
Gas	R404A
Net weight	32,9 kg
Liquid diam.	10 mm
Suction diam.	12 mm

## Sizes

Width L	385 mm
Depth P	490 mm
Height H	345 mm

## Absorptions

Power consumption	1029 W
Current consumption	4,88 A

## Condenser

Fans no.	1
Diameter	300 mm

## Compressor

Model	CAJ2446ZR-FZ
Type	Hermetic
Brand	TECUMSEH EUROPE
Voltage	220-240/1/50
Displacement	26,15cm <sup>3</sup>
MRA	7,47

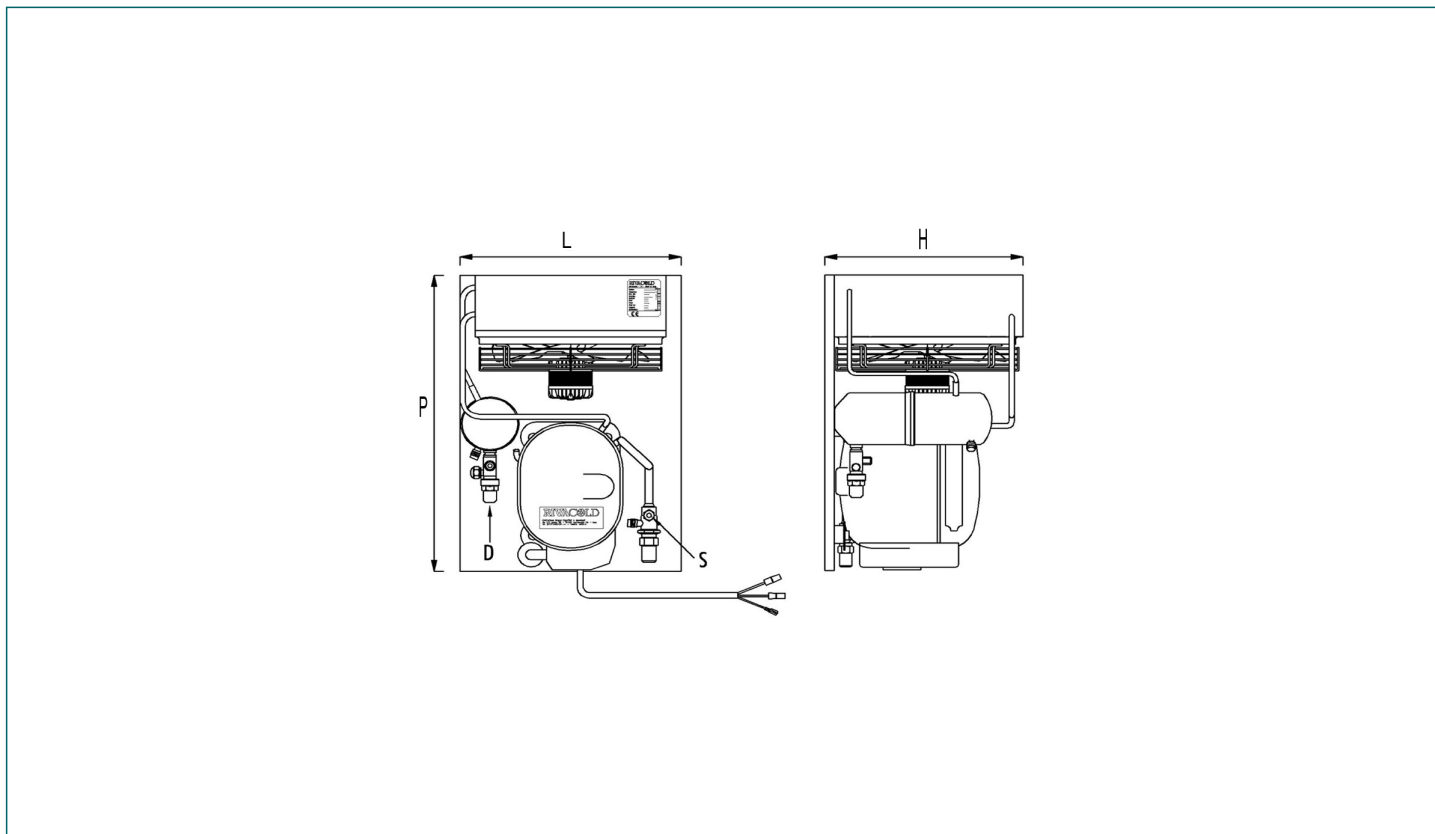
## Data for selection

Ambient temp.	32°C
Evaporating temp.	-25°C
Gas	R404A
Units no.	1
Requested capacity	800 W

## Search results

Total capacity	978 W
Tolerance	+22,2%

## Technical drawing - LU026Z1041



## Refrigerating capacity table (watt) - Gas : R404A

Ta \ Te	-40°C	-35°C	-30°C	-25°C	-20°C
32°C	439	602	783	978	1183

## Values referred to EN13215 :

- Suction gas : +20°C
- Subcooling : 0K
- Superheat : 100%
- Compressor absorption :  
 Te -10°C (HBP/MBP); Tcond +50°C  
 Te -20°C (LBP); Tcond +50°C

Per condizioni di calcolo diverse da quelle riportate in tabella contattare l'ufficio tecnico

Descrizioni, dati tecnici ed illustrazioni sono indicativi e non vincolanti. La Rivacold si riserva il diritto, di modificare per intero o in parte le specifiche tecniche descritte nella presente documentazione senza preavviso e a beneficio della continuità produttiva, di utilizzare produttori alternativi di componenti previsti nel progetto.