



Compressor
Voltage Code : XG

FH4544Z-XG1A

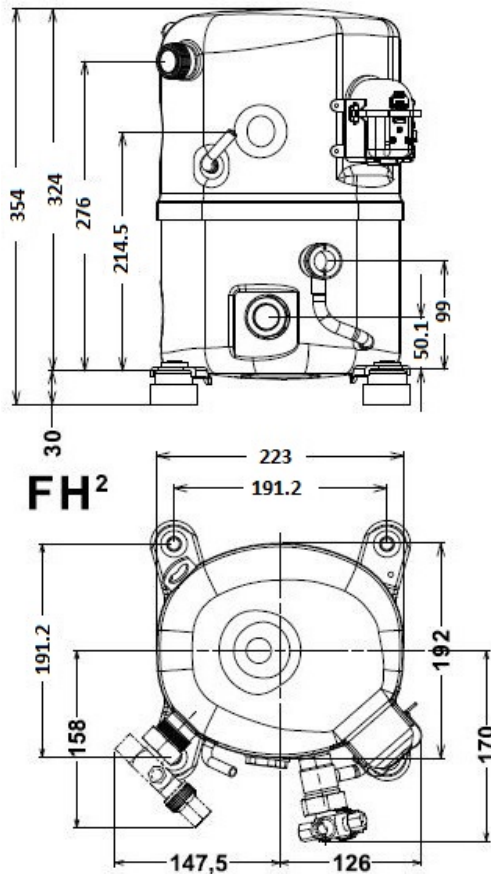
High Temp. Commercial (HP)

380-420V 3~ 50Hz / 460V 3~ 60 Hz

R452A / R404A / R448A / R449A

FH4544ZXG1A

Conditions	Frequency	Nominal Cooling Capacity		Sound Power ISO3745 / ISO 3743-1
		Watts	BTU/h	
EN12900 / R452A	50 Hz / 60 Hz	9050 / 10715	30860 / 36537	79 dBA
EN12900 / R404A	50 Hz / 60 Hz	9032 / 10694	30801 / 36467	79 dBA
EN12900 / R448A	50 Hz / 60 Hz	9063 / 10731	30906 / 36592	79 dBA
EN12900 / R449A	50 Hz / 60 Hz	9063 / 10731	30906 / 36592	79 dBA



Displacement (cc)	68.0
Net Weight (Kg)	30.0
Oil Quantity (cc)	1140.0
Oil Type	Polyolester
Expansion Device	Capillary_Tube/Expansion_Valve
Cooling	Fan
Main Winding (Ohm)	4.2
Current	
RLA (A)	6.7 6.6
MCC (A)	12
LRA (A)	42
Electrical Equipment	TRI
Overload	Interne
Refrigerating connection for OD	
Suction Tube	22.2 (7/8")
Discharge Tube	12.7 (1/2")
Process Tube	6.35 (1/4")

* EN12900 : T°Cond. 50.0°C / T°Evap. 5.0°C / T°Return gas temp.. 20.0°C
T°Subcooling. 0.0K

Certificates :



Note : Tecumseh reserves the right to change information contained in this document without notification.



Tecumseh

FH4544Z-XG1A	Tension XG : 380-420V 3~ 50Hz / 460V 3~ 60 Hz
---------------------	--

Les performances sont données dans les conditions EN12900 :	Gaz aspirés :	20.0 °C
Condition Dew	Sous refroidissement :	0.0 K
The performance data are in EN12900 conditions :	Return gas :	20.0 °C
Dew Condition	Subcooling :	0.0 K

© 2020 Tecumseh Products Company
All rights reserved

50 Hz R452A

N°User-304

4 T condensation	5 T évaporation	(°C)	-25	-20	-15	-10	-5	0	5	10	15
30	1 P frigorifique	(Watt)	3306	4474	5792	7291	9001	10953	13179	15708	18573
	2 P absorbée	(W)	1737	2016	2259	2470	2653	2811	2947	3066	3170
	3 I absorbée	(A)	3.78	4.08	4.35	4.59	4.81	5.01	5.20	5.39	5.59
40	1 P frigorifique	(Watt)		3478	4685	6026	7531	9231	11157	13339	15810
	2 P absorbée	(W)		2042	2363	2649	2903	3128	3327	3505	3664
	3 I absorbée	(A)		4.12	4.49	4.83	5.13	5.41	5.67	5.91	6.15
50	1 P frigorifique	(Watt)			3553	4721	6006	7439	9050	10870	12931
	2 P absorbée	(W)			2404	2768	3096	3391	3657	3897	4115
	3 I absorbée	(A)			4.54	4.99	5.40	5.78	6.12	6.44	6.75
60	1 P frigorifique	(Watt)				3417	4467	5617	6898	8341	9977
	2 P absorbée	(W)				2830	3235	3604	3940	4246	4526
	3 I absorbée	(A)				5.01	5.55	6.05	6.50	6.92	7.31

60 Hz R452A

N°User-304

4 T condensation	5 T évaporation	(°C)	-25	-20	-15	-10	-5	0	5	10	15
30	1 P frigorifique	(Watt)	3915	5298	6858	8632	10657	12968	15603	18598	21990
	2 P absorbée	(W)	2050	2378	2665	2915	3130	3317	3478	3617	3740
	3 I absorbée	(A)	3.65	3.94	4.20	4.43	4.64	4.83	5.02	5.21	5.39
40	1 P frigorifique	(Watt)		4117	5547	7135	8917	10929	13209	15794	18718
	2 P absorbée	(W)		2409	2789	3126	3425	3690	3926	4135	4323
	3 I absorbée	(A)		3.98	4.34	4.66	4.96	5.22	5.47	5.71	5.94
50	1 P frigorifique	(Watt)			4207	5590	7111	8807	10715	12870	15310
	2 P absorbée	(W)			2837	3266	3653	4001	4315	4598	4855
	3 I absorbée	(A)			4.38	4.82	5.22	5.58	5.91	6.22	6.51
60	1 P frigorifique	(Watt)				4046	5289	6650	8167	9875	11812
	2 P absorbée	(W)				3339	3817	4252	4648	5010	5340
	3 I absorbée	(A)				4.84	5.36	5.84	6.28	6.68	7.06

1 = cooling capacity 2 = power input 3 = current 4 = condensing temperature 5 = evaporating temperature

Nota : Tecumseh se réserve le droit de modifier les informations contenues dans ce document sans préavis.

Note : Tecumseh reserves the right to change information contained in this document without notification.



Tecumseh

FH4544Z-XG1A	Tension XG : 380-420V 3~ 50Hz / 460V 3~ 60 Hz
---------------------	--

Les performances sont données dans les conditions EN12900 :	Gaz aspirés :	20.0 °C
Condition Dew	Sous refroidissement :	0.0 K
The performance data are in EN12900 conditions :	Return gas :	20.0 °C
Dew Condition	Subcooling :	0.0 K

50 Hz R404A											
											N°User-303
4 T condensation	5 T évaporation	(°C)	-25	-20	-15	-10	-5	0	5	10	15
30	1 P frigorifique	(Watt)	3563	4720	6031	7526	9233	11181	13399	15917	18762
	2 P absorbée	(W)	1862	2145	2392	2604	2781	2923	3031	3105	3146
	3 I absorbée	(A)	4.06	4.35	4.61	4.84	5.04	5.21	5.35	5.46	5.54
40	1 P frigorifique	(Watt)	2628	3710	4897	6216	7697	9368	11260	13400	15817
	2 P absorbée	(W)	1825	2179	2499	2785	3038	3257	3444	3598	3720
	3 I absorbée	(A)	4.01	4.40	4.75	5.08	5.37	5.64	5.87	6.07	6.24
50	1 P frigorifique	(Watt)		2681	3729	4859	6100	7482	9032	10781	12757
	2 P absorbée	(W)		2178	2562	2915	3235	3523	3780	4006	4202
	3 I absorbée	(A)		4.38	4.83	5.25	5.64	6.00	6.33	6.63	6.89
60	1 P frigorifique	(Watt)			2572	3499	4487	5565	6761	8105	9625
	2 P absorbée	(W)			2612	3022	3401	3751	4070	4360	4622
	3 I absorbée	(A)			4.84	5.36	5.84	6.30	6.72	7.11	7.47

60 Hz R404A											
											N°User-303
4 T condensation	5 T évaporation	(°C)	-25	-20	-15	-10	-5	0	5	10	15
30	1 P frigorifique	(Watt)	4219	5588	7141	8910	10931	13238	15864	18845	22214
	2 P absorbée	(W)	2197	2531	2823	3073	3281	3449	3576	3664	3712
	3 I absorbée	(A)	3.91	4.20	4.45	4.67	4.86	5.03	5.16	5.27	5.35
40	1 P frigorifique	(Watt)	3112	4393	5798	7359	9113	11092	13331	15865	18727
	2 P absorbée	(W)	2153	2571	2949	3286	3584	3843	4063	4245	4389
	3 I absorbée	(A)	3.87	4.24	4.59	4.90	5.19	5.44	5.67	5.86	6.03
50	1 P frigorifique	(Watt)		3175	4415	5753	7223	8858	10694	12765	15104
	2 P absorbée	(W)		2569	3023	3439	3817	4157	4460	4727	4958
	3 I absorbée	(A)		4.23	4.66	5.07	5.45	5.79	6.11	6.40	6.65
60	1 P frigorifique	(Watt)			3045	4143	5313	6588	8005	9596	11396
	2 P absorbée	(W)			3082	3566	4013	4425	4802	5145	5453
	3 I absorbée	(A)			4.67	5.17	5.64	6.08	6.48	6.86	7.21

1 = cooling capacity 2 = power input 3 = current 4 = condensing temperature 5 = evaporating temperature

Nota : Tecumseh se réserve le droit de modifier les informations contenues dans ce document sans préavis.

Note : Tecumseh reserves the right to change information contained in this document without notification.

© 2020 Tecumseh Products Company
All rights reserved



Tecumseh

FH4544Z-XG1A	Tension XG : 380-420V 3~ 50Hz / 460V 3~ 60 Hz
---------------------	--

Les performances sont données dans les conditions EN12900 :	Gaz aspirés :	20.0 °C
Condition Dew	Sous refroidissement :	0.0 K
The performance data are in EN12900 conditions :	Return gas :	20.0 °C
Dew Condition	Subcooling :	0.0 K

50 Hz R448A (*)											
											N°User-328
4 T condensation	5 T évaporation	(°C)	-25	-20	-15	-10	-5	0	5	10	15
30	1 P frigorifique	(Watt)	2943	4043	5310	6776	8473	10433	12688	15272	18216
	2 P absorbée	(W)	1638	1892	2120	2322	2495	2639	2751	2831	2876
	3 I absorbée	(A)	3.57	3.83	4.08	4.31	4.52	4.70	4.86	4.98	5.07
40	1 P frigorifique	(Watt)		3197	4359	5679	7188	8919	10904	13175	15766
	2 P absorbée	(W)		1930	2223	2492	2735	2950	3136	3291	3414
	3 I absorbée	(A)		3.89	4.23	4.54	4.84	5.10	5.35	5.55	5.73
50	1 P frigorifique	(Watt)			3383	4549	5863	7357	9063	11015	13244
	2 P absorbée	(W)			2284	2620	2931	3217	3475	3705	3905
	3 I absorbée	(A)			4.31	4.72	5.11	5.48	5.82	6.13	6.40
60	1 P frigorifique	(Watt)				3440	4551	5800	7220	8844	10704
	2 P absorbée	(W)				2717	3096	3451	3782	4086	4362
	3 I absorbée	(A)				4.81	5.32	5.79	6.24	6.66	7.05

60 Hz R448A (*)											
											N°User-328
4 T condensation	5 T évaporation	(°C)	-25	-20	-15	-10	-5	0	5	10	15
30	1 P frigorifique	(Watt)	3484	4787	6287	8023	10031	12352	15022	18081	21567
	2 P absorbée	(W)	1933	2232	2502	2740	2944	3114	3246	3340	3393
	3 I absorbée	(A)	3.44	3.70	3.94	4.16	4.36	4.54	4.69	4.81	4.89
40	1 P frigorifique	(Watt)		3785	5161	6723	8510	10559	12910	15599	18666
	2 P absorbée	(W)		2277	2623	2940	3227	3480	3700	3883	4028
	3 I absorbée	(A)		3.76	4.08	4.38	4.67	4.93	5.16	5.36	5.53
50	1 P frigorifique	(Watt)			4006	5386	6941	8710	10731	13041	15680
	2 P absorbée	(W)			2695	3091	3458	3795	4100	4372	4608
	3 I absorbée	(A)			4.16	4.56	4.94	5.29	5.62	5.92	6.18
60	1 P frigorifique	(Watt)				4073	5388	6867	8549	10471	12673
	2 P absorbée	(W)				3206	3653	4072	4462	4821	5146
	3 I absorbée	(A)				4.65	5.13	5.59	6.03	6.43	6.80

1 = cooling capacity 2 = power input 3 = current 4 = condensing temperature 5 = evaporating temperature

(*) Veuillez vous référer strictement aux Recommandations d'Utilisation et Bulletins Marketing Tecumseh du fait de la température de reflux élevée pour les applications LBP.
 (*) Due to very high discharge temperature especially on LBP conditions, please strictly refer to Tecumseh Guidelines & Marketing Bulletin when using this refrigerant.

Nota : Tecumseh se réserve le droit de modifier les informations contenues dans ce document sans préavis.

Note : Tecumseh reserves the right to change information contained in this document without notification.

© 2020 Tecumseh Products Company
All rights reserved



Tecumseh

FH4544Z-XG1A	Tension XG : 380-420V 3~ 50Hz / 460V 3~ 60 Hz
---------------------	--

Les performances sont données dans les conditions EN12900 :	Gaz aspirés :	20.0 °C
Condition Dew	Sous refroidissement :	0.0 K
The performance data are in EN12900 conditions :	Return gas :	20.0 °C
Dew Condition	Subcooling :	0.0 K

50 Hz R449A (*)											
											N°User-305
4 T condensation	5 T évaporation	(°C)	-25	-20	-15	-10	-5	0	5	10	15
30	1 P frigorifique	(Watt)	2943	4043	5310	6776	8473	10433	12688	15272	18216
	2 P absorbée	(W)	1638	1892	2120	2322	2495	2639	2751	2831	2876
	3 I absorbée	(A)	3.57	3.83	4.08	4.31	4.52	4.70	4.86	4.98	5.07
40	1 P frigorifique	(Watt)		3197	4359	5679	7188	8919	10904	13175	15766
	2 P absorbée	(W)		1930	2223	2492	2735	2950	3136	3291	3414
	3 I absorbée	(A)		3.89	4.23	4.54	4.84	5.10	5.35	5.55	5.73
50	1 P frigorifique	(Watt)			3383	4549	5863	7357	9063	11015	13244
	2 P absorbée	(W)			2284	2620	2931	3217	3475	3705	3905
	3 I absorbée	(A)			4.31	4.72	5.11	5.48	5.82	6.13	6.40
60	1 P frigorifique	(Watt)				3440	4551	5800	7220	8844	10704
	2 P absorbée	(W)				2717	3096	3451	3782	4086	4362
	3 I absorbée	(A)				4.81	5.32	5.79	6.24	6.66	7.05

60 Hz R449A (*)											
											N°User-305
4 T condensation	5 T évaporation	(°C)	-25	-20	-15	-10	-5	0	5	10	15
30	1 P frigorifique	(Watt)	3484	4787	6287	8023	10031	12352	15022	18081	21567
	2 P absorbée	(W)	1933	2232	2502	2740	2944	3114	3246	3340	3393
	3 I absorbée	(A)	3.44	3.70	3.94	4.16	4.36	4.54	4.69	4.81	4.89
40	1 P frigorifique	(Watt)		3785	5161	6723	8510	10559	12910	15599	18666
	2 P absorbée	(W)		2277	2623	2940	3227	3480	3700	3883	4028
	3 I absorbée	(A)		3.76	4.08	4.38	4.67	4.93	5.16	5.36	5.53
50	1 P frigorifique	(Watt)			4006	5386	6941	8710	10731	13041	15680
	2 P absorbée	(W)			2695	3091	3458	3795	4100	4372	4608
	3 I absorbée	(A)			4.16	4.56	4.94	5.29	5.62	5.92	6.18
60	1 P frigorifique	(Watt)				4073	5388	6867	8549	10471	12673
	2 P absorbée	(W)				3206	3653	4072	4462	4821	5146
	3 I absorbée	(A)				4.65	5.13	5.59	6.03	6.43	6.80

1 = cooling capacity 2 = power input 3 = current 4 = condensing temperature 5 = evaporating temperature

(*) Veuillez vous référer strictement aux Recommandations d'Utilisation et Bulletins Marketing Tecumseh du fait de la température de refoulement élevée pour les applications LBP.
 (*) Due to very high discharge temperature especially on LBP conditions, please strictly refer to Tecumseh Guidelines & Marketing Bulletin when using this refrigerant.

Nota : Tecumseh se réserve le droit de modifier les informations contenues dans ce document sans préavis.

Note : Tecumseh reserves the right to change information contained in this document without notification.

© 2020 Tecumseh Products Company
All rights reserved