



Indicative photo

## Product file : Open condensing units

Code	LU034Z1141
Application	LBP
Condensation	Air
Expansion	Valve
Gas	R404A
Net weight	34 kg
Liquid diam.	10 mm
Suction diam.	16 mm

## Sizes

Width L	430 mm
Depth P	490 mm
Height H	371 mm

## Absorptions

Power consumption	1377 W
Current consumption	6,79 A

## Condenser

Fans no.	1
Diameter	300 mm

## Compressor

Model	CAJ2464ZR-FZ
Type	Hermetic
Brand	TECUMSEH EUROPE
Voltage	220-240/1/50
Displacement	34,45cm <sup>3</sup>
MRA	9,7

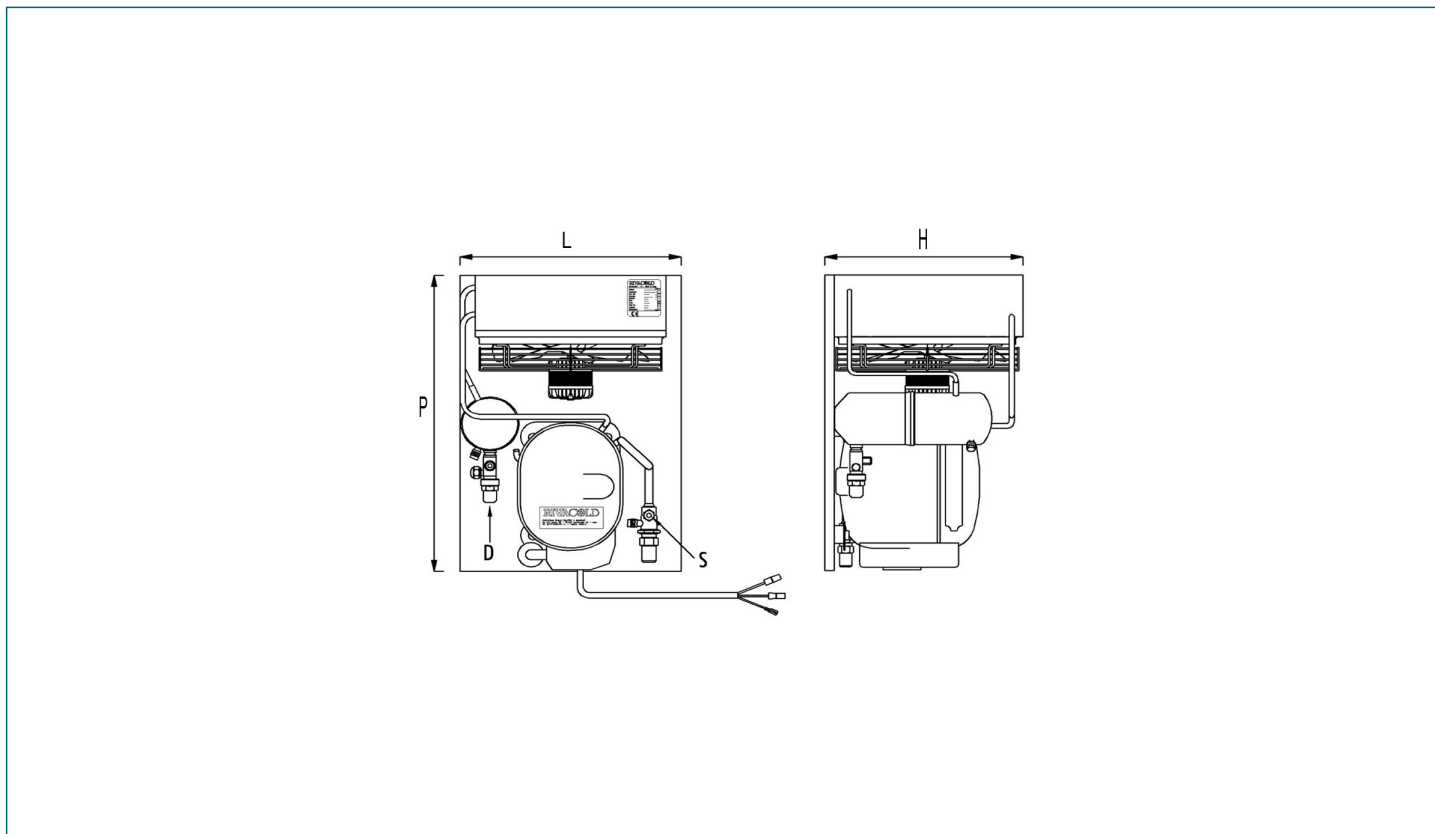
## Data for selection

Ambient temp.	32°C
Evaporating temp.	-25°C
Gas	R404A
Units no.	1
Requested capacity	1500 W

## Search results

Total capacity	1313 W
Tolerance	-12,5%

## Technical drawing - LU034Z1141



## Refrigerating capacity table (watt) - Gas : R404A

Ta \ Te	-40°C	-35°C	-30°C	-25°C	-20°C
32°C	609	816	1052	1313	1597

## Values referred to EN13215 :

- Suction gas : +20°C
- Subcooling : 0K
- Superheat : 100%
- Compressor absorption :  
 Te -10°C (HBP/MBP); Tcond +50°C  
 Te -20°C (LBP); Tcond +50°C

Per condizioni di calcolo diverse da quelle riportate in tabella contattare l'ufficio tecnico

Descrizioni, dati tecnici ed illustrazioni sono indicativi e non vincolanti. La Rivacold si riserva il diritto, di modificare per intero o in parte le specifiche tecniche descritte nella presente documentazione senza preavviso e a beneficio della continuità produttiva, di utilizzare produttori alternativi di componenti previsti nel progetto.