



Indicative photo

## Product file : Open condensing units

Code	P-LU053Z1012
Application	LBP
Condensation	Air
Expansion	Valve
Gas	R404A
Net weight	57 kg
Liquid diam.	10 mm
Suction diam.	16 mm

## Sizes

Width L	530 mm
Depth P	630 mm
Height H	450 mm

## Absorptions

Power consumption	1980 W
Current consumption	3,84 A

## Condenser

Fans no.	1
Diameter	350 mm

## Compressor

Model	TFH2480Z
Type	Hermetic
Brand	TECUMSEH EUROPE
Voltage	400/3/50
Displacement	53,2cm <sup>3</sup>
MRA	3,9

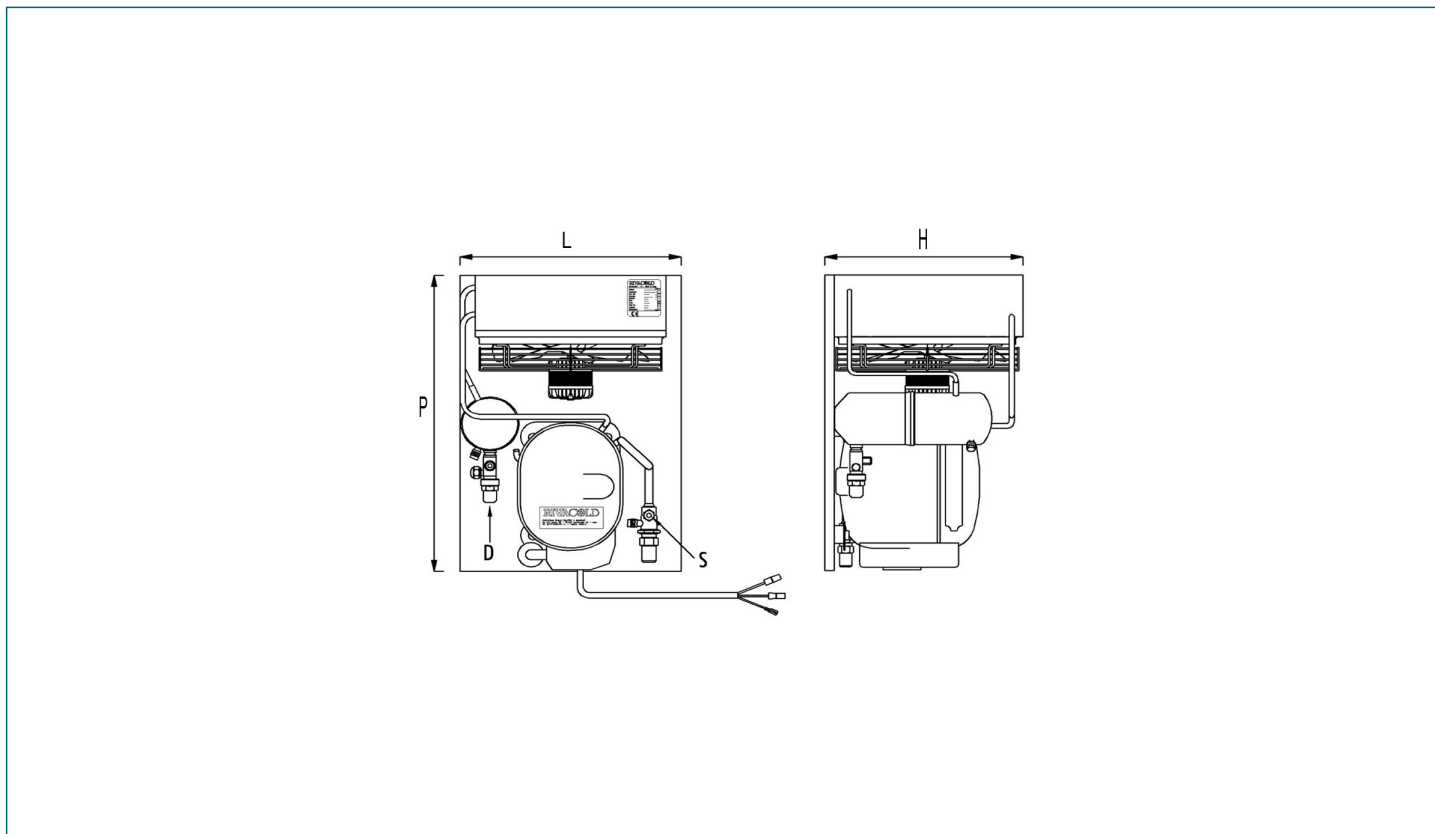
## Data for selection

Ambient temp.	32°C
Evaporating temp.	-25°C
Gas	R404A
Units no.	1
Requested capacity	1500 W

## Search results

Total capacity	1896 W
Tolerance	+26,4%

## Technical drawing - P-LU053Z1012



## Refrigerating capacity table (watt) - Gas : R404A

Ta \ Te	-40°C	-35°C	-30°C	-25°C	-20°C
32°C	789	1128	1499	1896	2316

## Values referred to EN13215 :

- Suction gas : +20°C
- Subcooling : 0K
- Superheat : 100%
- Compressor absorption :  
 Te -10°C (HBP/MBP); Tcond +50°C  
 Te -20°C (LBP); Tcond +50°C

Per condizioni di calcolo diverse da quelle riportate in tabella contattare l'ufficio tecnico

Descrizioni, dati tecnici ed illustrazioni sono indicativi e non vincolanti. La Rivacold si riserva il diritto, di modificare per intero o in parte le specifiche tecniche descritte nella presente documentazione senza preavviso e a beneficio della continuità produttiva, di utilizzare produttori alternativi di componenti previsti nel progetto.