



Indicative photo

Product file : Open condensing units

Code	P-LU112Z2012
Application	LBP
Condensation	Air
Expansion	Valve
Gas	R404A
Net weight	85,88 kg
Liquid diam.	12 mm
Suction diam.	22 mm

Sizes

Width L	930 mm
Depth P	680 mm
Height H	460 mm

Absorptions

Power consumption	3569 W
Current consumption	6,47 A

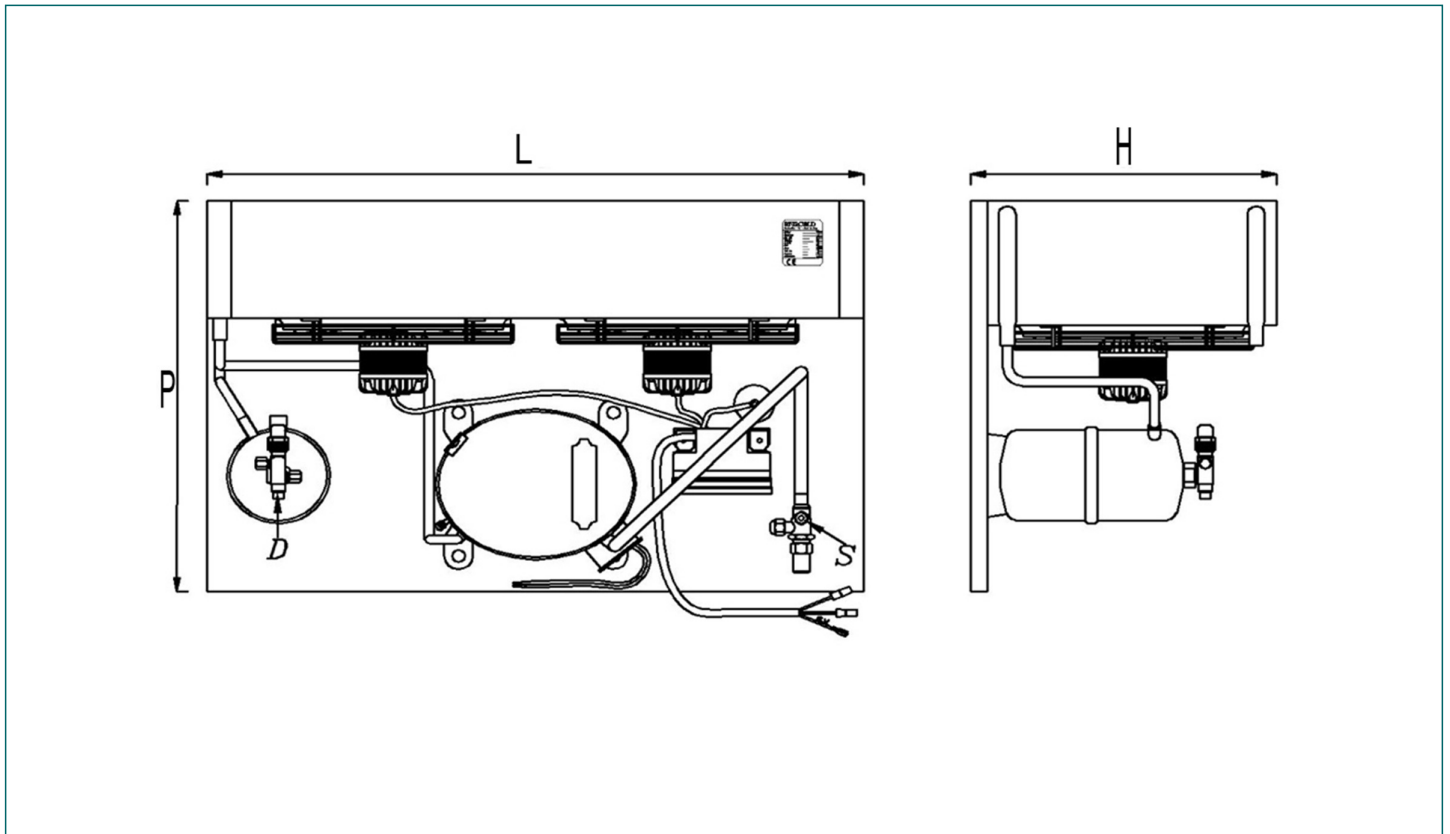
Condenser

Fans no.	2
Diameter	350 mm

Compressor

Model	TAG2516Z
Type	Hermetic
Brand	TECUMSEH EUROPE
Voltage	400/3/50
Displacement	112,5cm ³
MRA	9,81

Technical drawing - P-LU112Z2012



Refrigerating capacity table (watt) - Gas : R404A

Ta \ Te	-40°C	-35°C	-30°C	-25°C	-20°C
32°C	1865	2327	2979	3778	4676

Values referred to EN13215 :

- Suction gas : +20°C
- Subcooling : 0K
- Superheat : 100%
- Compressor absorption :
 Te -10°C (HBP/MBP); Tcond +50°C
 Te -20°C (LBP); Tcond +50°C

Per condizioni di calcolo diverse da quelle riportate in tabella contattare l'ufficio tecnico

Descrizioni, dati tecnici ed illustrazioni sono indicativi e non vincolanti. La Rivacold si riserva il diritto, di modificare per intero o in parte le specifiche tecniche descritte nella presente documentazione senza preavviso e a beneficio della continuità produttiva, di utilizzare produttori alternativi di componenti previsti nel progetto.